

0,7 cbm essentials Minimalismus als Lebensform

Florian Lohse

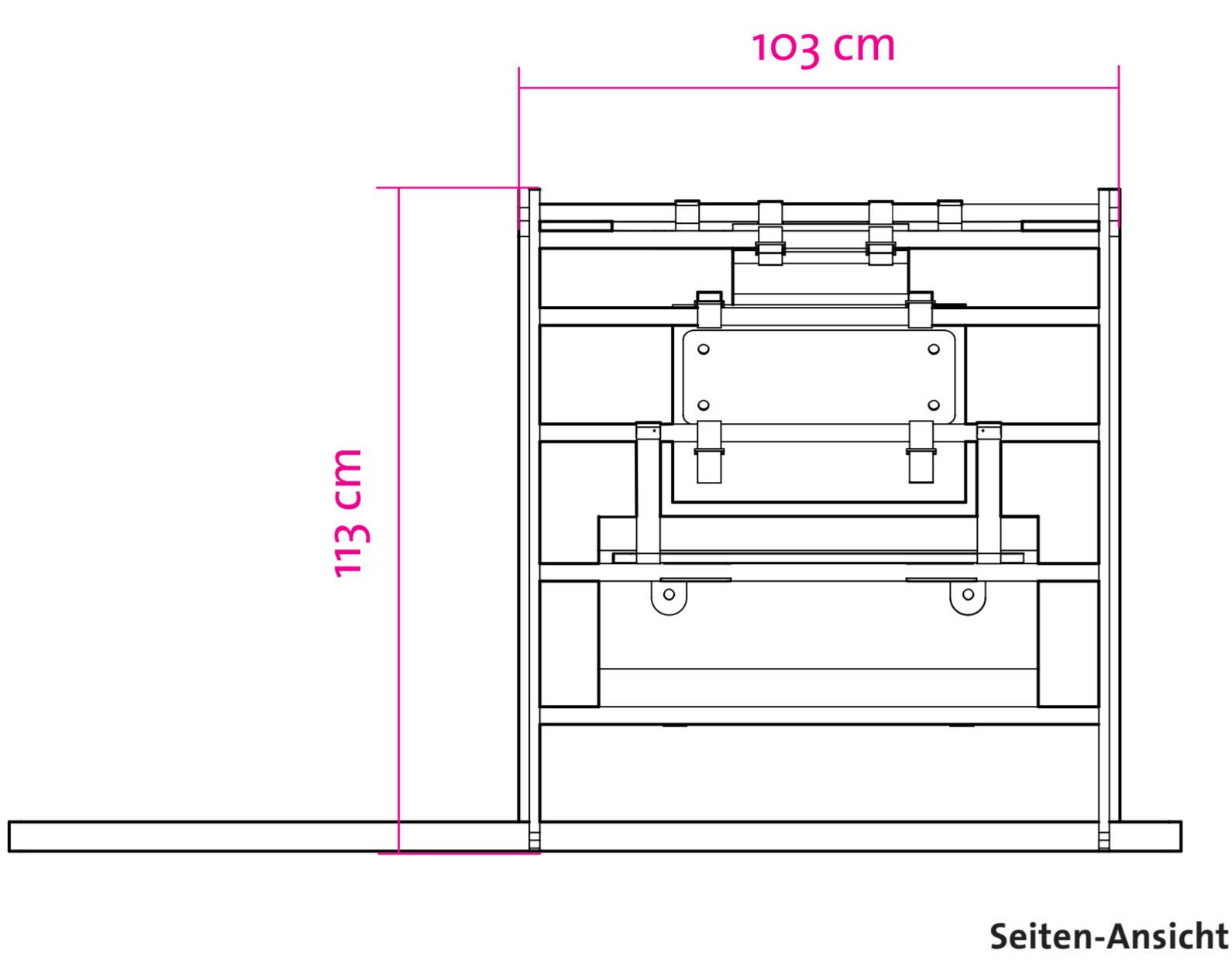
Diogenes



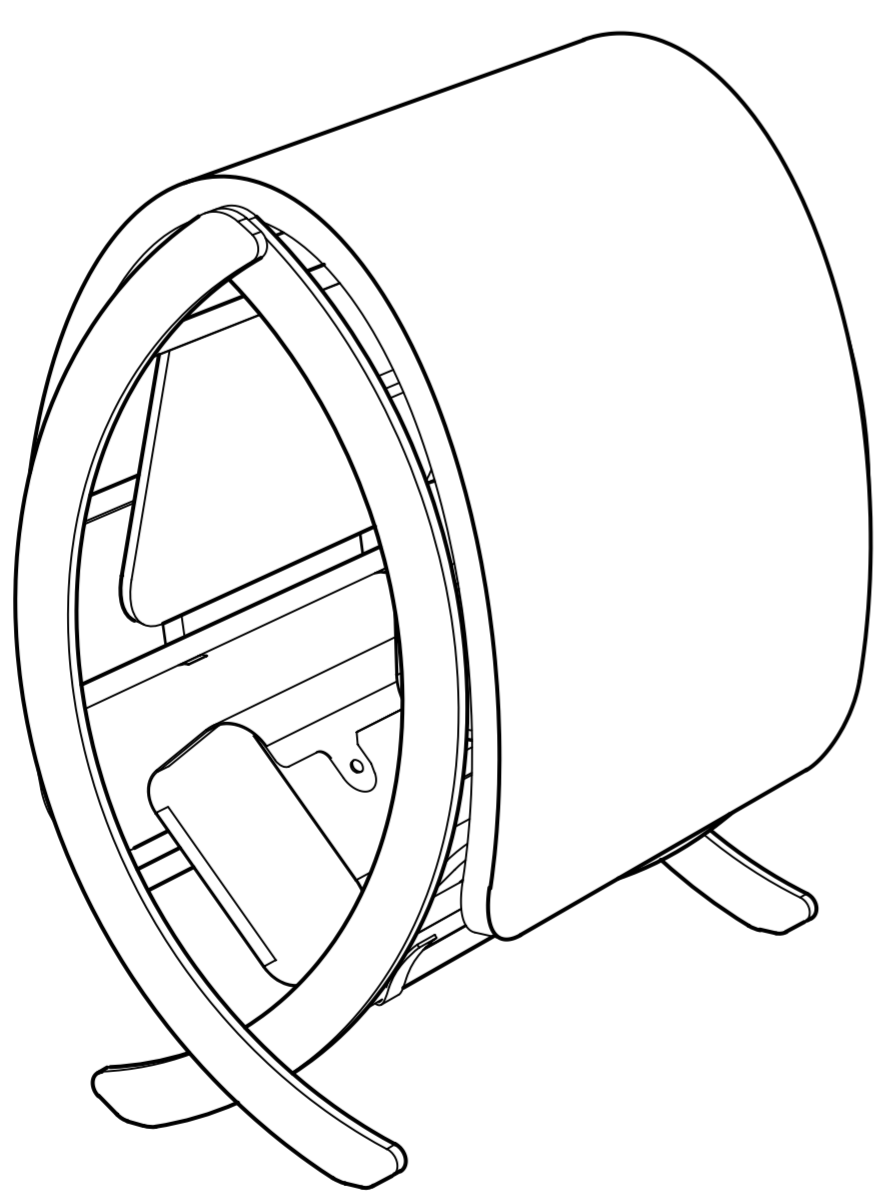
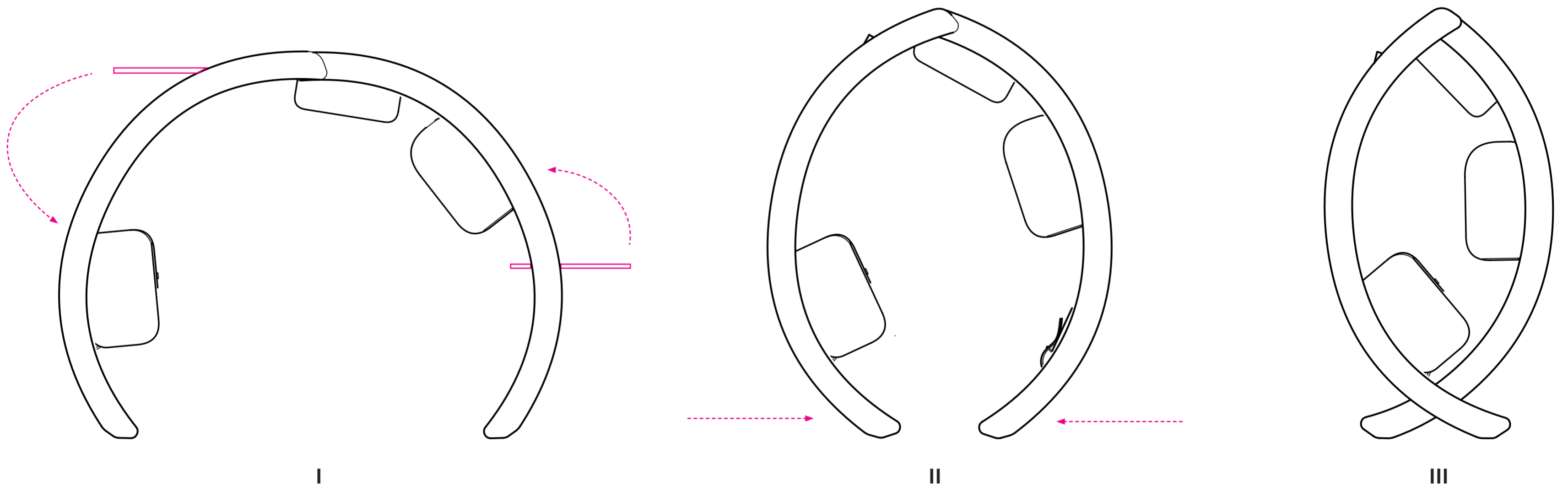
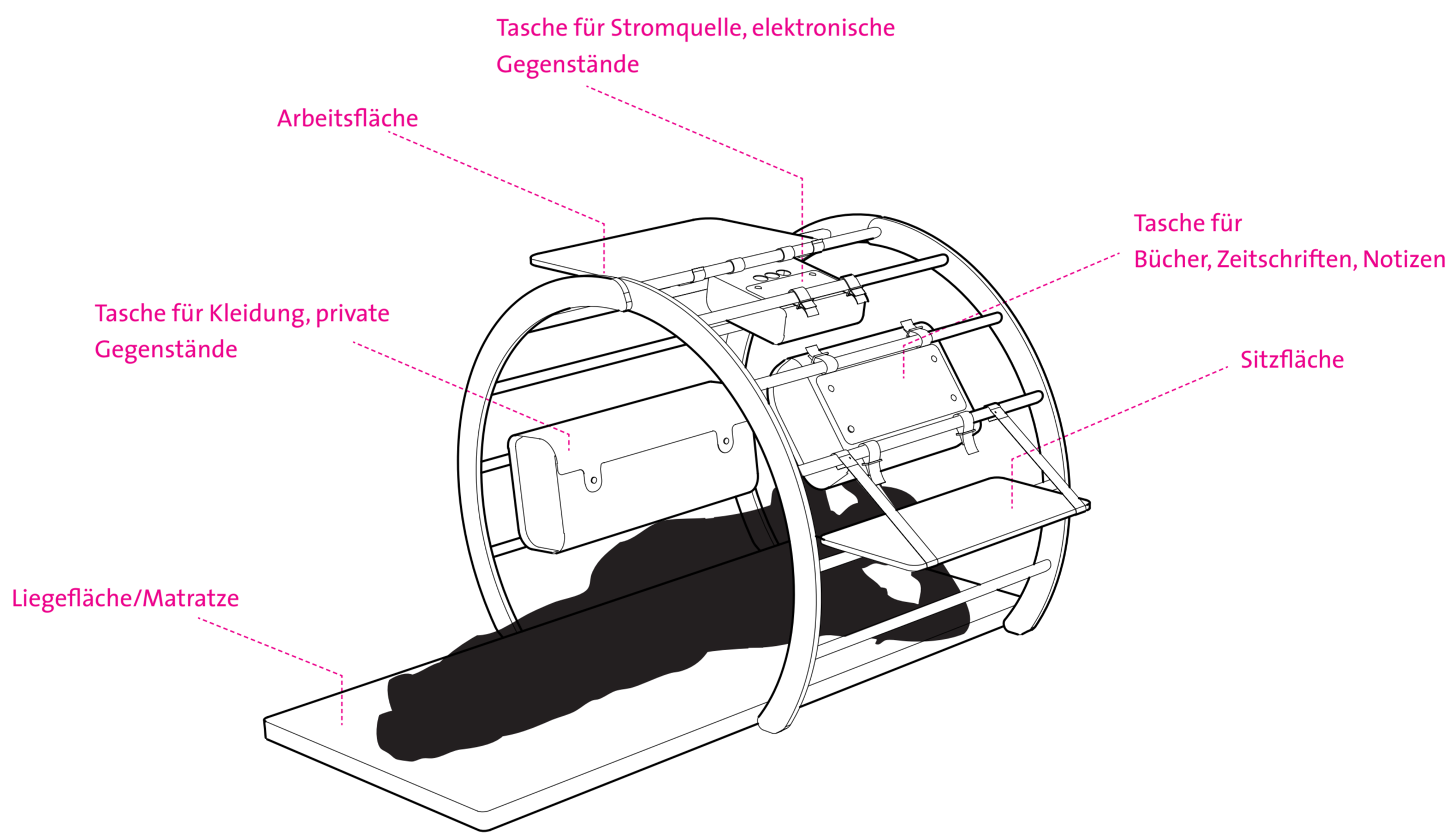
Front-Ansicht

Geh mir aus der Sonne

Der um 400 v. Chr. geborene Diogenes begann seine Karriere als Philosoph in Athen, nachdem er wegen des Vorwurfs der Falschmünzerei als junger Mann aus seinem Geburtsort Sinope verbannt wurde. Nach Abschluss seiner Ausbildung bei Anisthenes, dem Gründer der kynischen Philosophie, wurde Diogenes als selbstständiger Philosoph tätig und verhalf in den Folgejahren dem Kynismus durch besonders radikale und schlagfertige Auslegung zu großer Popularität. Die Gruppe der Kyniker fordert eine natürliche Lebensweise, die durch eine oft humorvolle Infragestellung gesellschaftlicher Konventionen erreicht werden soll. Diogenes' Arbeit findet Erwähnung in zahlreichen Anekdoten und Legenden. Zu seinen Gesprächspartnern zählen bekannte historische Persönlichkeiten wie Platon und Alexander der Große. Im Disput mit Letzterem entstand auf Alexanders großzügiges Angebot („Nenne mir einen Wunsch und ich erfülle ihn!“) die wohl bekannteste Äußerung des zu diesem Zeitpunkt in seinem legendären Wohn-Fass liegenden Diogenes: „Geh mir aus der Sonne.“



Seiten-Ansicht



Transport-Modus

Die Wohneinheit „Diogenes“ ermöglicht ein auf wesentliche Bedürfnisse reduziertes Wohnen im Innenbereich. Die Struktur der Einheit wird durch zwei große Ring-Elemente bestimmt, die mit Rundstäben verbunden sind. An diesen Stäben sind zwei Nutzflächen in unterschiedlichen Höhen platziert, die schriftliches oder digitales Arbeiten im Stehen sowie geistiges Arbeiten, Meditation und Entspannung im Sitzen ermöglichen. Eine Liegefläche dient der körperlichen Entspannung. Jedem der drei Zustände „Stehen“, „Sitzen“ und „Liegen“ ist eine Tasche zugeordnet, die Stauraum für Kleidung, Bücher, Schreibzubehör und elektronische Gegenstände bieten.

Die Nutzflächen können stabil im Kreis-Querschnitt verstaut werden (I). Durch ein Gelenk kann die Kreisform in eine platzsparende Form überführt werden (II) und ist damit auch zum Transport geeignet (III).

B
U
R
G

0,7 cbm essentials
Minimalismus als Lebensform

Ein Projekt im Studiengang Industriedesign, WS 2012/13
Burg Giebichenstein, Hochschule für Kunst und Design Halle

Moderation:
Prof. Guido English, Dipl. Des. David Oelschlägel