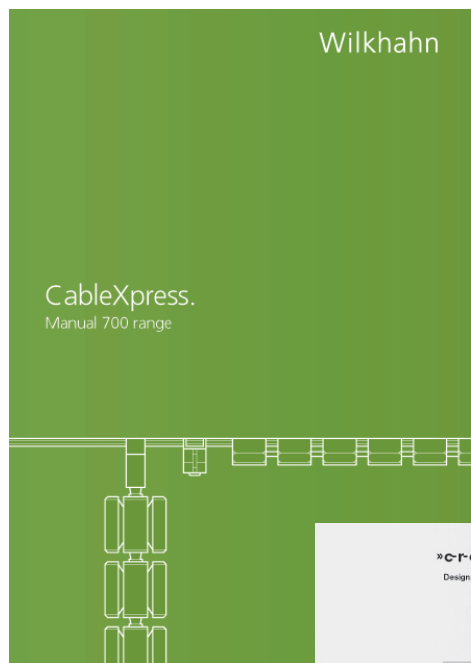


Produkt-Handbücher

Bedienungsanleitungen,
technische Dokumentationen

Wilkhahn
Rosenthal-Einrichtung

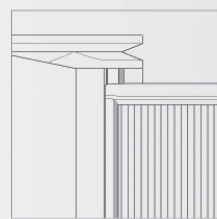


Wilkhahn

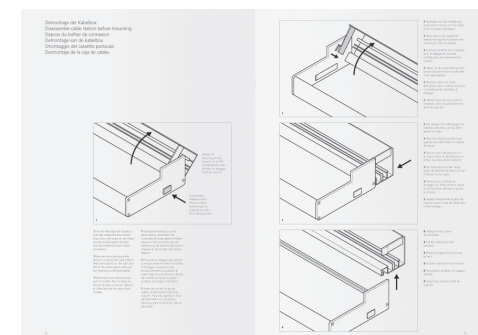
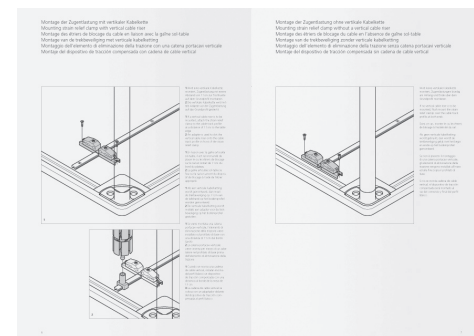
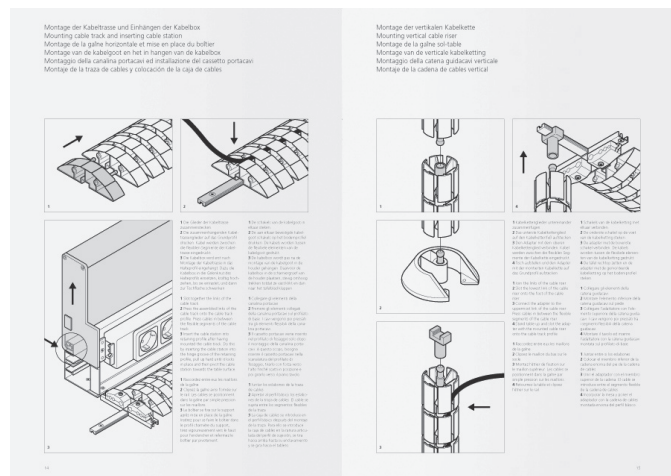
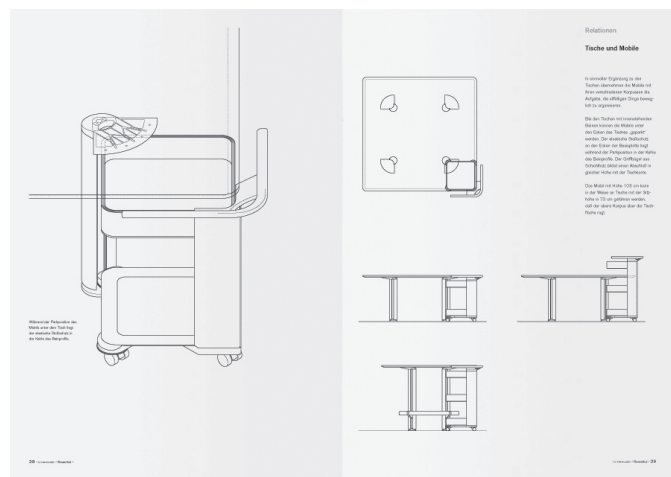
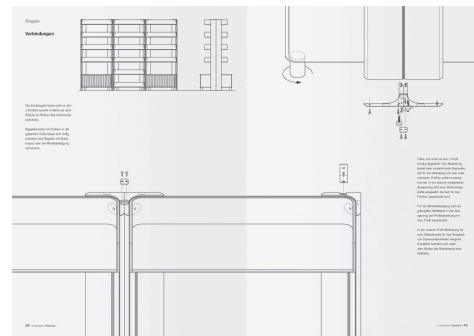
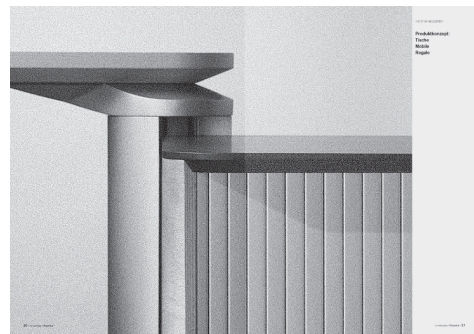
CableXpress.
Manual 700 range



crew.com Produktfibel
Design: Guido Englich www.crew.com



ROSENTHAL
EINRICHTUNG



Technische Dokumentationen

Visualisierung von Funktionen und
Systemzusammenhängen komplexer
technischer Produkte in anschaulichen
Darstellungen, die weitgehend ohne
Text selbsterklärend sind.